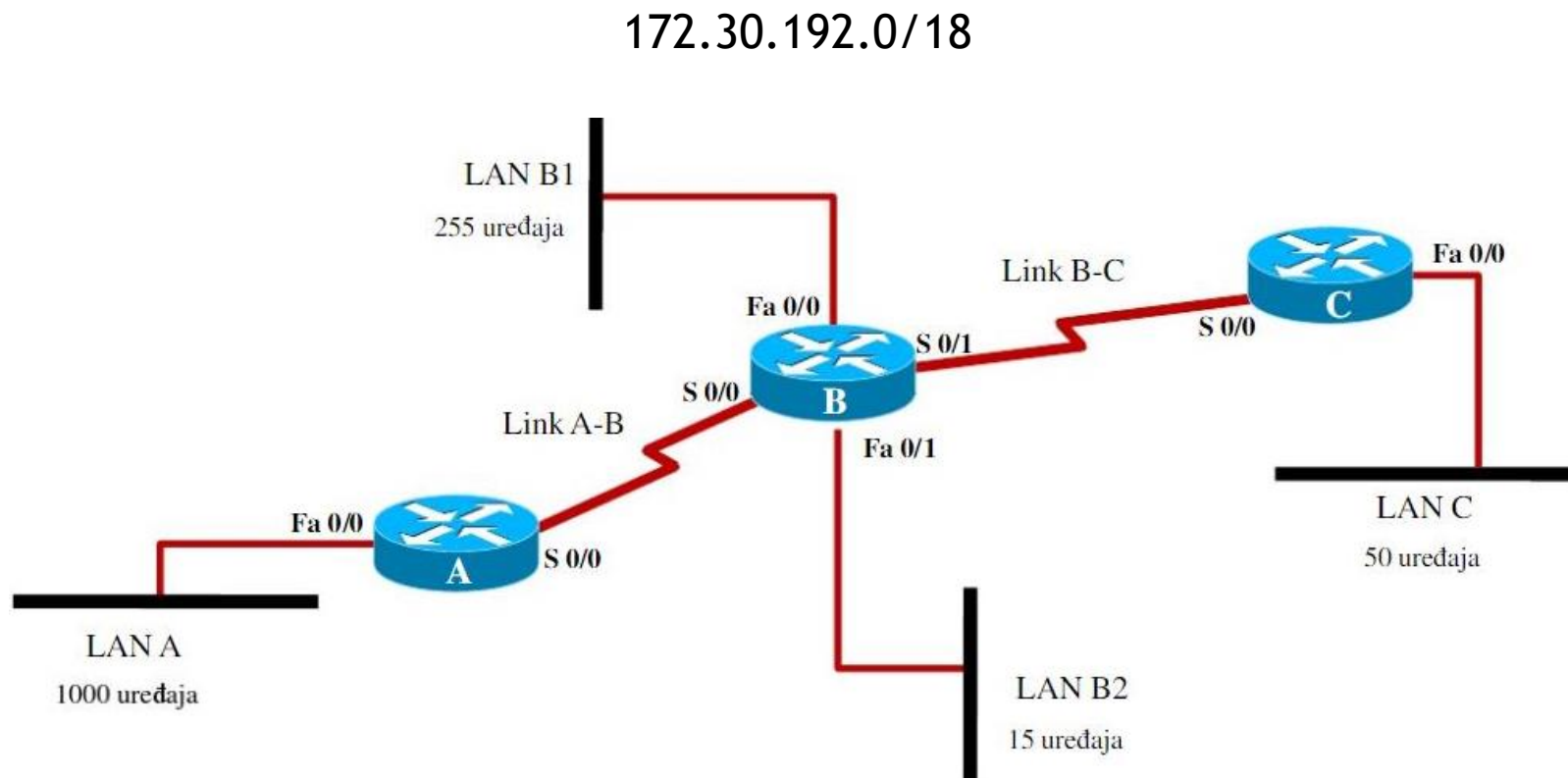


Рачунарске мреже (вежбе - термин 5)

Подмрежавање

Задатак 1

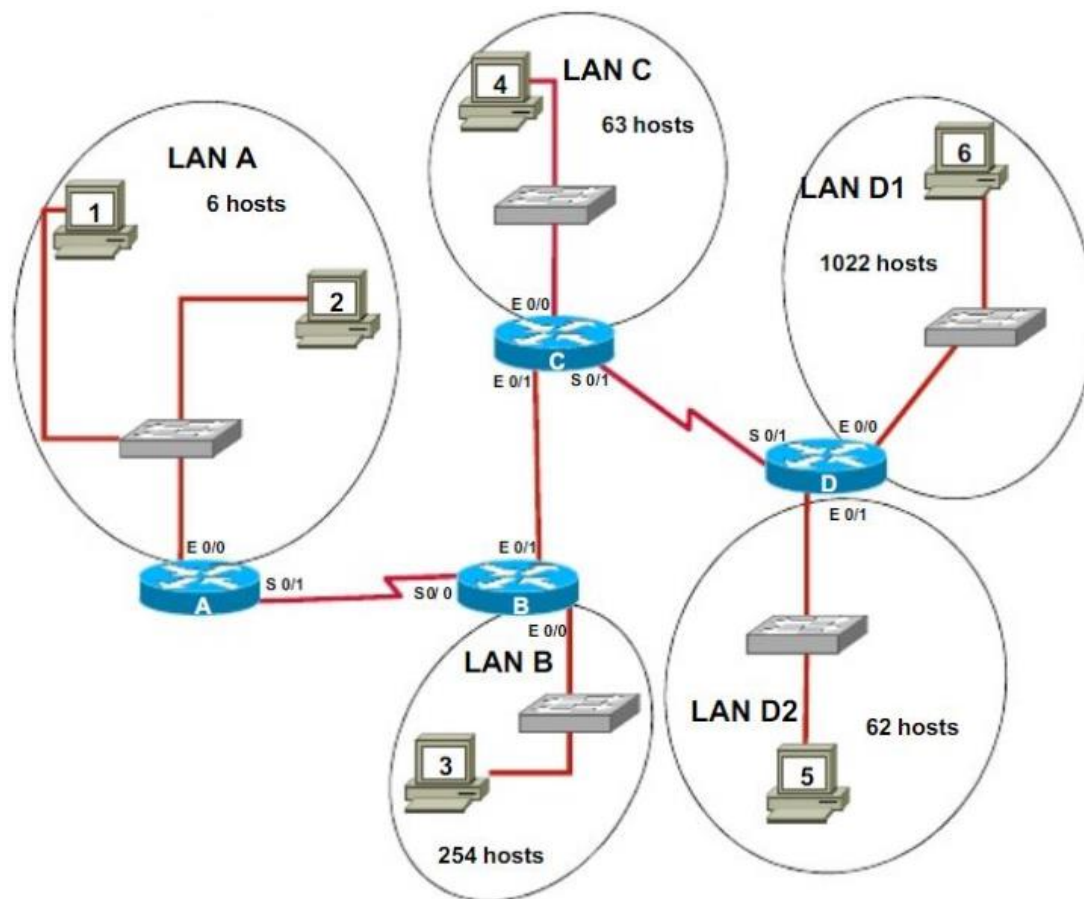
- Блок за подмрежавање:



Задатак 2

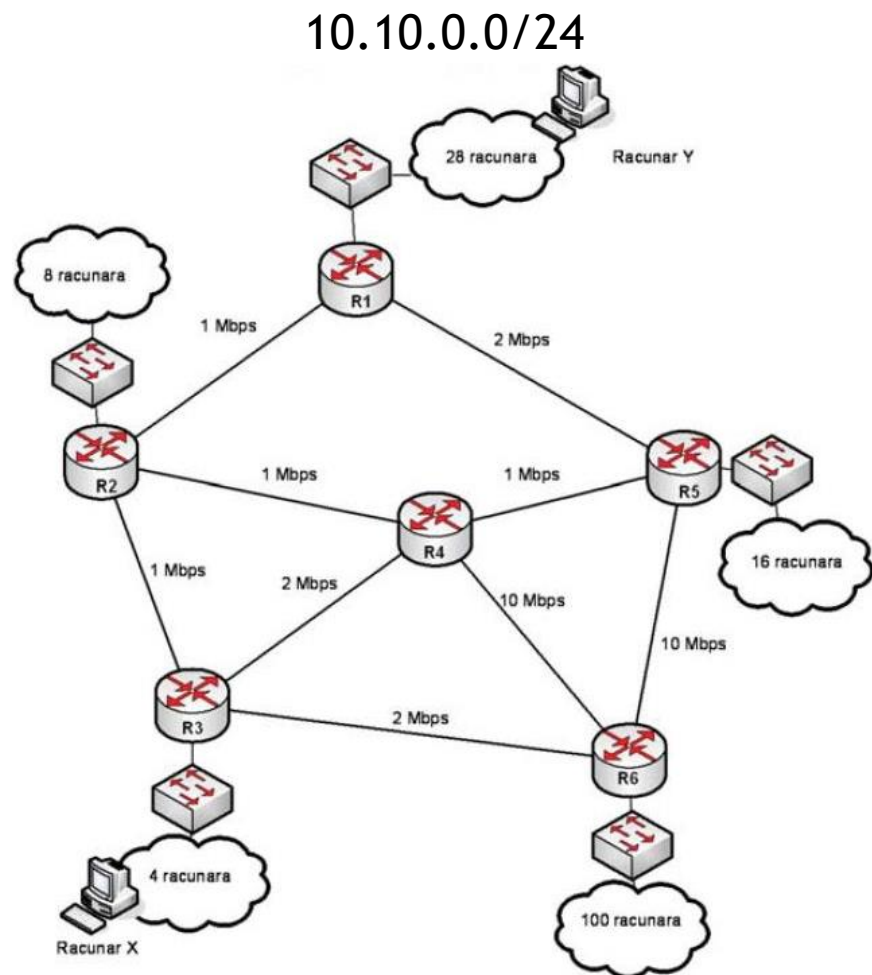
- Блок за подмрежавање:

172.16.208.0/21



Задатак 3

- Блок за подмрежавање:



Задатак 4

- ▶ Адресни блок за подмрежавање: 10.0.0.0/8
- ▶ Формирати 4 подмреже са мрежном маском 255.192.0.0

Задатак 5

Адреса хост-а је: 10.255.0.255/22

- ▶ Класа мреже?
- ▶ Маска?
- ▶ Број подмрежа?
- ▶ Укупан број IP адреса по мрежи?
- ▶ Број хост-ова по мрежи?

Питања?